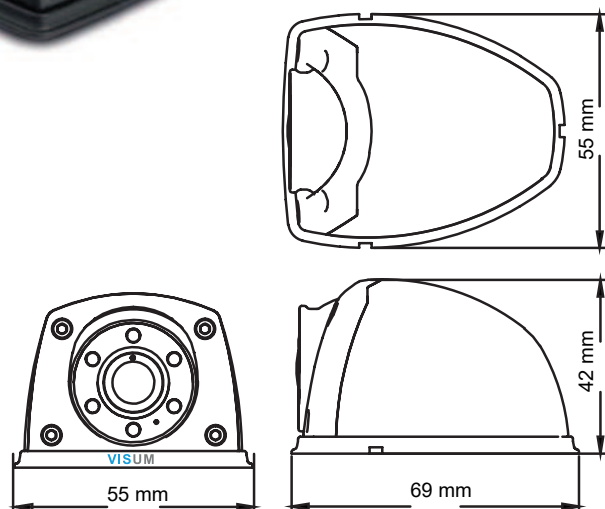




КОМПАКТНАЯ АHD КАМЕРА VISUM C-HS-IR5-AHD MINI

Суперкомпактная цветная видеокамера высокой четкости с микрофоном имеет кронштейн для крепления с возможностью регулировать направление обзора. Встроенные 5 ИК диодов с автоматическим датчиком освещенности позволяют производить наблюдение даже в ночное время. Видеокамера имеет 100% водонепроницаемый корпус из анодированного алюминия класса защиты IP69K, а также устойчива к ударам и вибрациям.



Сенсор (матрица)	2MP 1/2.8" Sony CMOS
Разрешение сенсора	1080P
Эффективное разрешение	PAL:1928(H)x1088(V)
Фокусное расстояние	Фиксированное
Угол обзора	120°
Время срабатывания электронного затвора	1/50(60) - 1/100 000 секунды
Светочувствительность	0 Lux (Встроенные 5 ИК диодов)
Выходной сигнал	1.3Vp-p(± 10%) -75 Ω
Управление электронным затвором	Авто
Регулировка усиления	Авто
Отношение сигнал/шум	Более 50 дБ
Баланс белого	Авто
Гамма коррекция	0,45
Степень защиты корпуса	IP69K (100% пылевлагодонепроницаемость)
Вибростойкость	10 g в диапазоне 20...2000 Гц
Ударопрочность	100 g в течение 11 мс
Температура эксплуатации	-30°C ~ +60°C
Напряжение питания	12 V DC (± 10%)
Габаритные размеры	55(Д) x 69(Ш) x 42(В)мм
Тип подключения	Резьбовой влагозащищенный разъем M13- 4pin

Видеокамера предназначена для тяжелых и экстремальных условий эксплуатации:

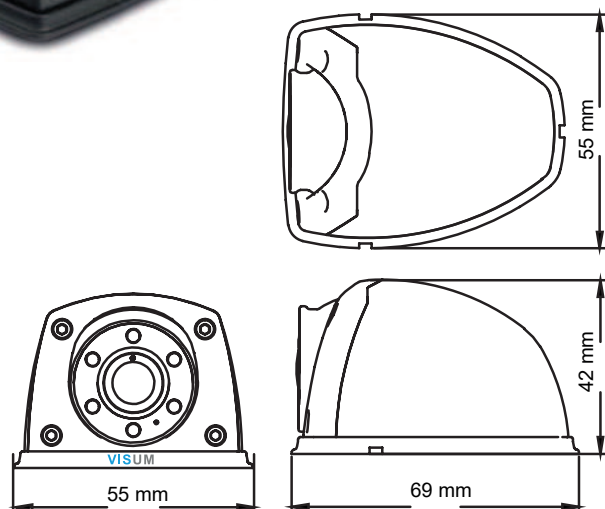
- для контроля за технологическими процессами(станки и оборудование, мостовой кран, козловой кран, путевая машина, буровая и сваебойная техника, тепловоз)
- для установки на тяжелую технику(бульдозер, экскаватор, трактор, дорожный каток, перегружатель, карьерный самосвал, харвестер, форвардер, лесовоз)
- для установки на подъемно-погрузочную технику(ричтрак, погрузчик, штабелер, электрокар, ричстакер, подъемник, трубоукладчик)
- для установки на морские и речные суда(грузовое судно, рыбопромысловое судно, судно-контейнеровоз, земснаряд, яхта, катер)
- для установки на сельхозтехнику(комбайн, почвообрабатывающая техника, посевная техника, кормозаготовительная техника)

Стойкость к действию различных сред: стойкость к действию солевого(морского) тумана, бензо- и маслостойкость, дизельное топливо, СМС, ГСМ, спирт, раствор искусственных удобрений.



КОМПАКТНАЯ АHD КАМЕРА VISUM C-HS-IR5-AHD MINI

Суперкомпактная цветная видеокамера высокой четкости с микрофоном имеет кронштейн для крепления с возможностью регулировать направление обзора. Встроенные 5 ИК диодов с автоматическим датчиком освещенности позволяют производить наблюдение даже в ночное время. Видеокамера имеет 100% водонепроницаемый корпус из анодированного алюминия класса защиты IP69K, а также устойчива к ударам и вибрациям.



Сенсор (матрица)	1.3MP 1/3" AR0130 CMOS
Разрешение сенсора	720P
Эффективное разрешение	PAL:1280(H)x720(V)
Фокусное расстояние	Фиксированное
Угол обзора	120°
Время срабатывания электронного затвора	1/50(60) - 1/100 000 секунды
Светочувствительность	0 Lux (Встроенные 5 ИК диодов)
Выходной сигнал	1.0Vp-p(± 10%) -75 Ω
Управление электронным затвором	Авто
Регулировка усиления	Авто
Отношение сигнал/шум	Более 50 дБ
Баланс белого	Авто
Гамма коррекция	0,45
Степень защиты корпуса	IP69K (100% пылевлагодонепроницаемость)
Вибростойкость	10 g в диапазоне 20...2000 Гц
Ударопрочность	100 g в течение 11 мс
Температура эксплуатации	-30°C ~ +60°C
Напряжение питания	12 V DC (± 10%)
Габаритные размеры	55(Д) x 69(Ш) x 42(В)мм
Тип подключения	Резьбовой влагозащищенный разъем M13- 4pin

Видеокамера предназначена для тяжелых и экстремальных условий эксплуатации:

- для контроля за технологическими процессами(станки и оборудование, мостовой кран, козловой кран, путевая машина, буровая и сваебойная техника, тепловоз)
- для установки на тяжелую технику(бульдозер, экскаватор, трактор, дорожный каток, перегружатель, карьерный самосвал, харвестер, форвардер, лесовоз)
- для установки на подъемно-погрузочную технику(ричтрак, погрузчик, штабелер, электрокар, ричстакер, подъемник, трубоукладчик)
- для установки на морские и речные суда(грузовое судно, рыбопромысловое судно, судно-контейнеровоз, земснаряд, яхта, катер)
- для установки на сельхозтехнику(комбайн, почвообрабатывающая техника, посевная техника, кормозаготовительная техника)

Стойкость к действию различных сред: стойкость к действию солевого(морского) тумана, бензо- и маслостойкость, дизельное топливо, СМС, ГСМ, спирт, раствор искусственных удобрений.